

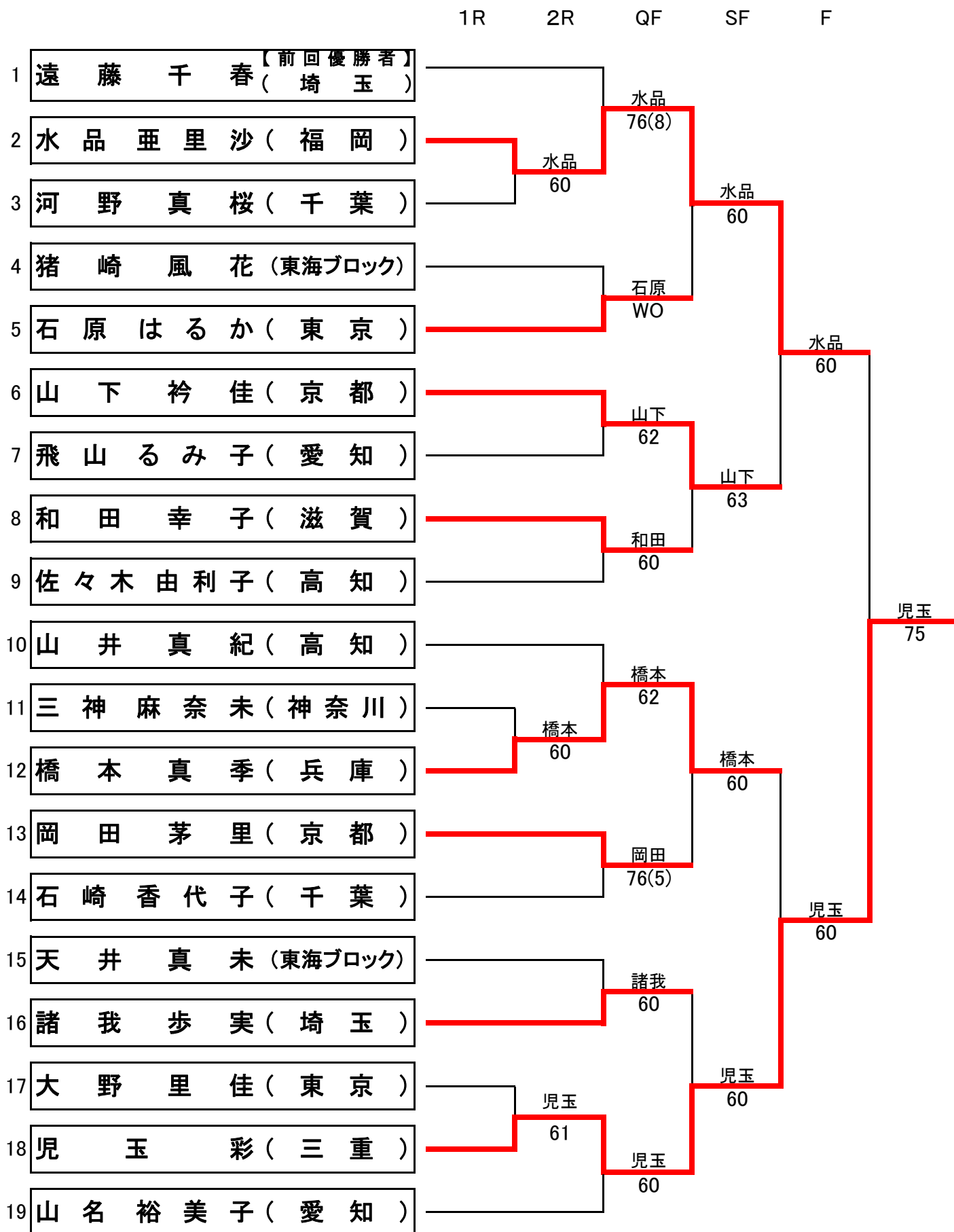
# 《男子シングルス》

第34回全国スポーツ祭典テニス大会  
高知市春野総合運動公園テニスコート  
本戦 ドロー

	1R	2R	QF	SF	F
1	山本 諒 (静岡)		山本 62		
2	勝部 康平 (京都)	勝部 60			
3	長屋 智仁 (三重)			山本 75	
4	八尋 健 (福岡)		八尋 76(5)		
5	野村 恭平 (埼玉)				
6	澤田 俊博 (千葉)		大崎 60		大崎 76(2)
7	大崎 浩 (兵庫)	大崎 64			
8	伊藤 優豊 (高知)			大崎 62	
9	新谷 良 (滋賀)				
10	井川 直哉 (東海ブロック)	井川 60	井川 61		
11	水野 忠香 (東京)				大崎 63
12	池田 博紀 (愛知)		池田 62		
13	永山 悠斗 (大阪)	田中 WO			
14	田中 優 (東京)			秋山 61	
15	秋山 陽 (千葉)	秋山 61			
16	芝中 誠 (高知)		秋山 61		
17	金川 昇平 (京都)				秋山 61
18	服部 聖史 (東海ブロック)		服部 64		
19	大塚 誠也 (和歌山)	鈴木 60			
20	鈴木 徹 (静岡)			杉森 62	
21	杉森 優輝 (大阪)	杉森 64			
22	池田 賢矢 (埼玉)		杉森 63		
23	北浦 拓也 (愛知)				

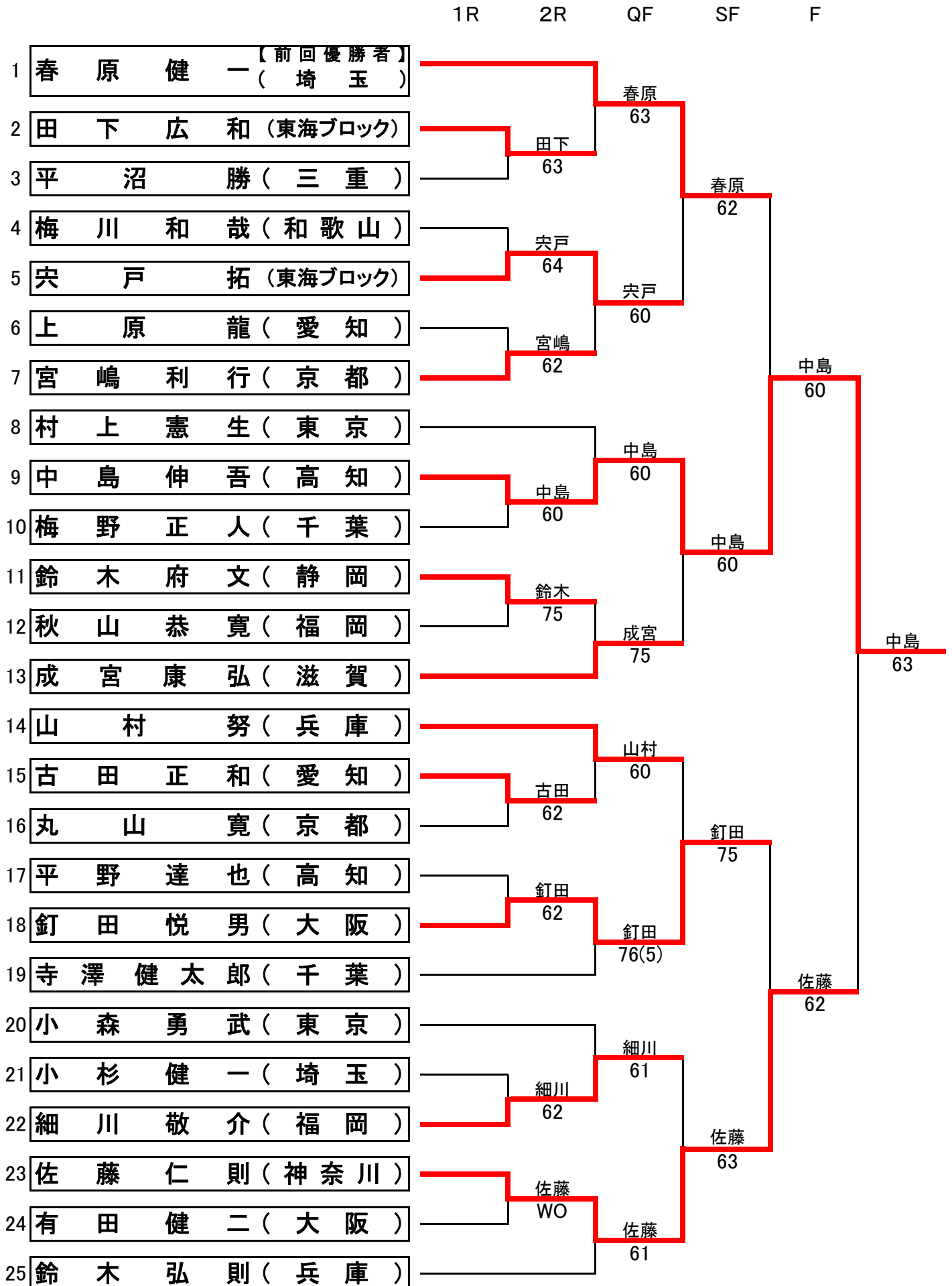
# 《女子シングルス》

第34回全国スポーツ祭典テニス大会  
高知市春野総合運動公園テニスコート  
本戦 ドロー



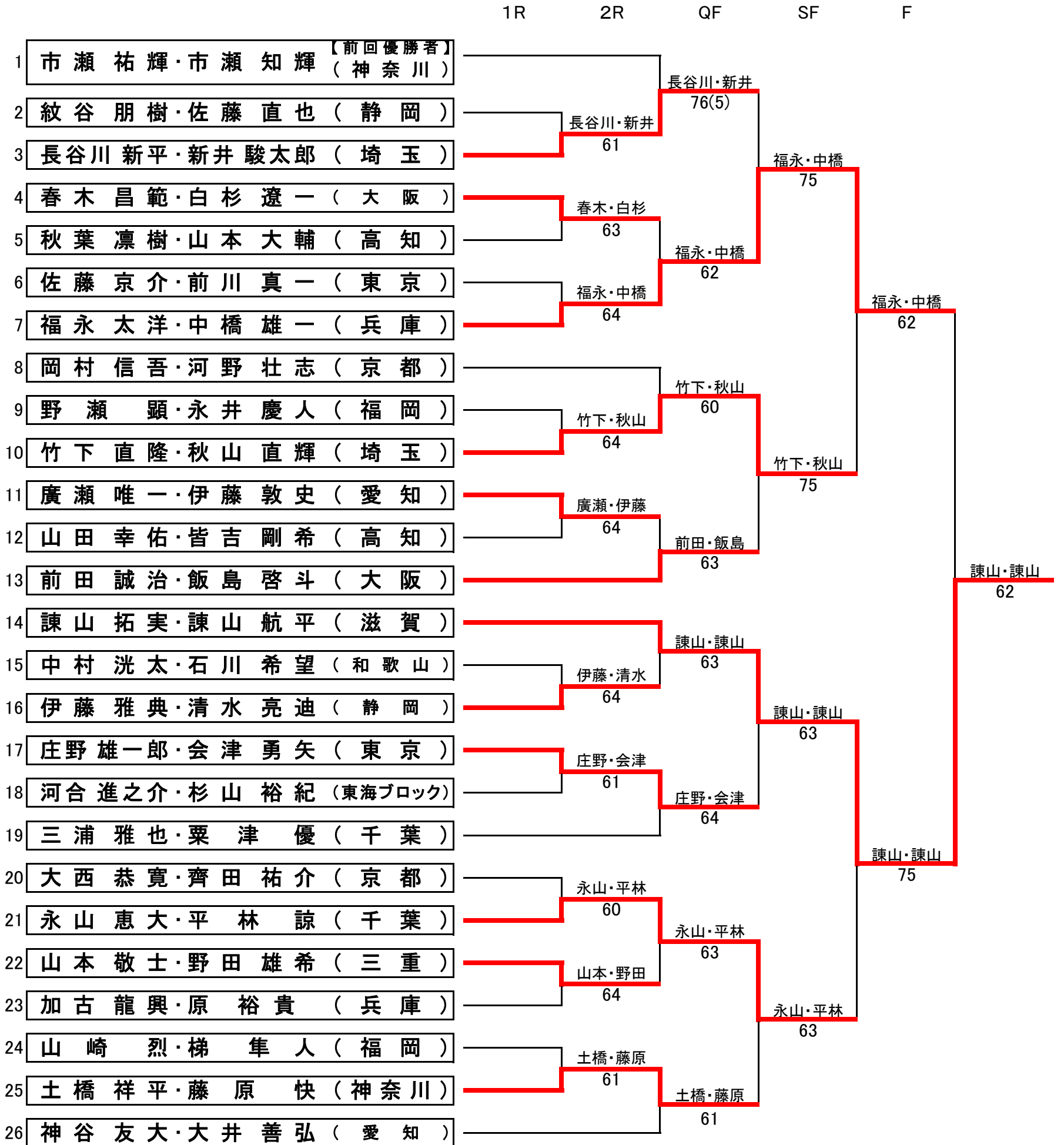
# 《壮年男子シングルス》

第34回全国スポーツ祭典テニス大会  
高知市春野総合運動公園テニスコート  
本戦 ドロー



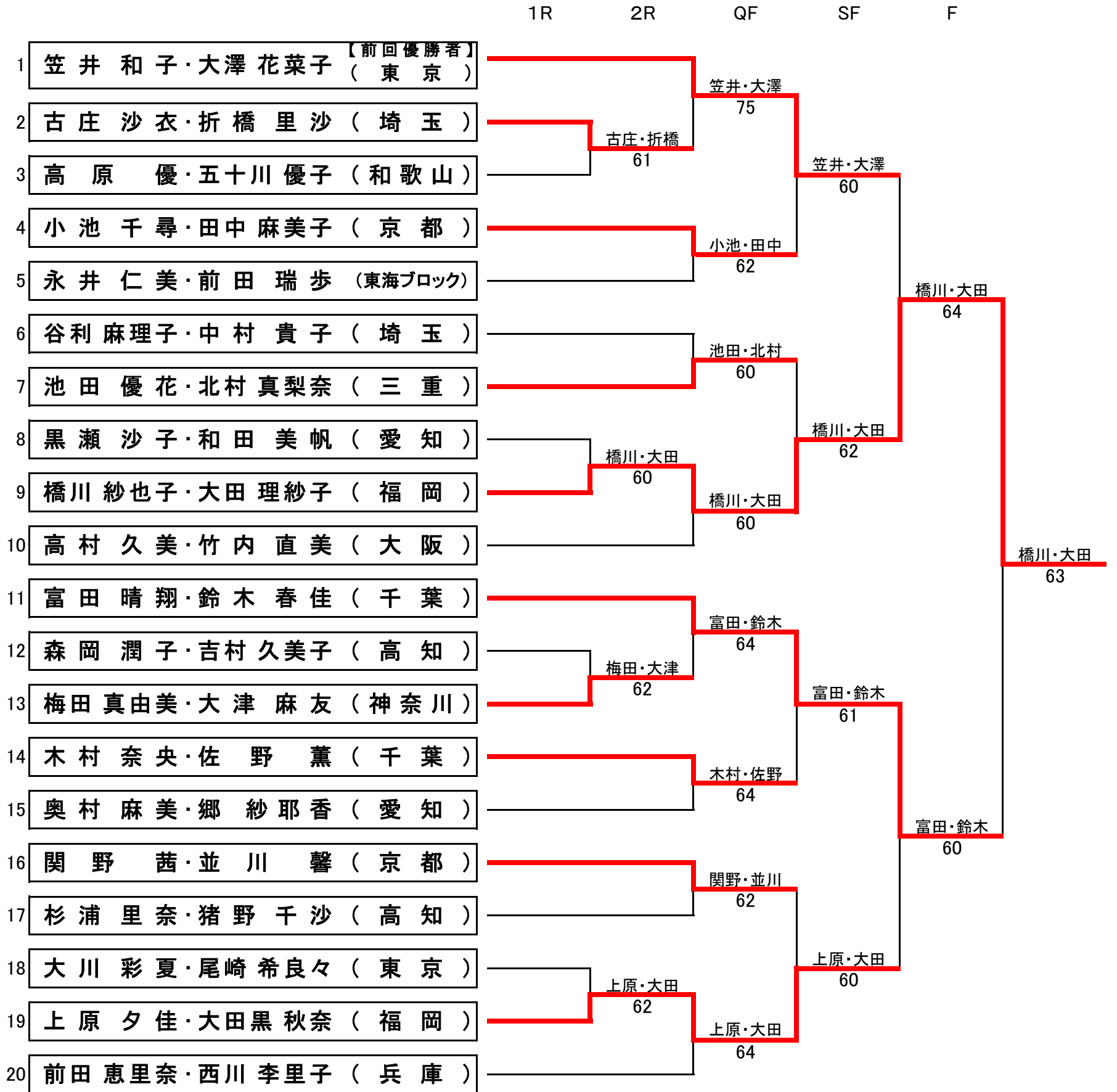
# 《男子ダブルス》

第34回全国スポーツ祭典テニス大会  
高知市春野総合運動公園テニスコート  
本戦 ドロー



# 《女子ダブルス》

第34回全国スポーツ祭典テニス大会  
高知市春野総合運動公園テニスコート  
本戦 ドロー



# 《ミックスダブルス》

第34回全国スポーツ祭典テニス大会  
高知市春野総合運動公園テニスコート  
本戦 ドロー

	1R	2R	QF	SF	F
1 梅田 菜々美・梅田 満生 <small>【前回優勝者】 (関東ブロック)</small>			梅田・梅田 60	梅田・梅田 62	
2 中川 和美・五十川大介 (大阪)		新井・武田 64			
3 新井 亜梨沙・武田 悠希 (愛知)					
4 加藤 静・和田 祐記 (東海ブロック)		田村・東森 63	田村・東森 64		
5 田村 麻里・東森 信 (京都)					
6 永田 奈津実・永田 康裕 (福岡)		大村・横山 64			山田・瀬古 61
7 大村 遥香・横山 智成 (愛知)					
8 道家 さやか・長田 卓也 (京都)			渡辺・覚本 60		
9 佐藤 美里・帰山 信也 (千葉)		渡辺・覚本 60			
10 渡辺 芙美・覚本 匠 (大阪)				山田・瀬古 63	
11 安部 晶子・安部 健志 (東京)		山田・瀬古 62	山田・瀬古 62		
12 山田 歩奈・瀬古 悠貴 (滋賀)					
13 佐藤 成美・吉本 光希 (兵庫)					久光・浦 62
14 早馬 恵美子・森 光 司 (高知)			早馬・森光 64		
15 林 由佳・日比野 竜一 (東海ブロック)		林・日比野 64			
16 山田 莉穂・岩本 泰地 (関西ブロック)				久光・浦 62	
17 久光 志都佳・浦 修平 (福岡)		久光・浦 62	久光・浦 61		
18 金井 夏帆・永田 優 (千葉)					
19 木村 朱里・森 大樹 (三重)					久光・浦 64
20 西内 涼奈・金本 一真 (高知)		西内・金本 62	西内・金本 75		
21 山口 涼子・秀 一輝 (埼玉)					
22 丸田 有花・八田 拓也 (東京)		丸田・八田 61			
23 本田 あゆみ・朝田 伸祐 (兵庫)				内藤・井上 75	
24 石川 亜里子・山下 泰弘 (静岡)		杉本・湯原 64	内藤・井上 76(3)		
25 杉本 仁美・湯原 康文 (神奈川)					
26 内藤 亜美・井上 創太 (関東ブロック)					

# 《壮年女子ダブルス》

第34回全国スポーツ祭典テニス大会  
高知市春野総合運動公園テニスコート  
本戦 ドロー

